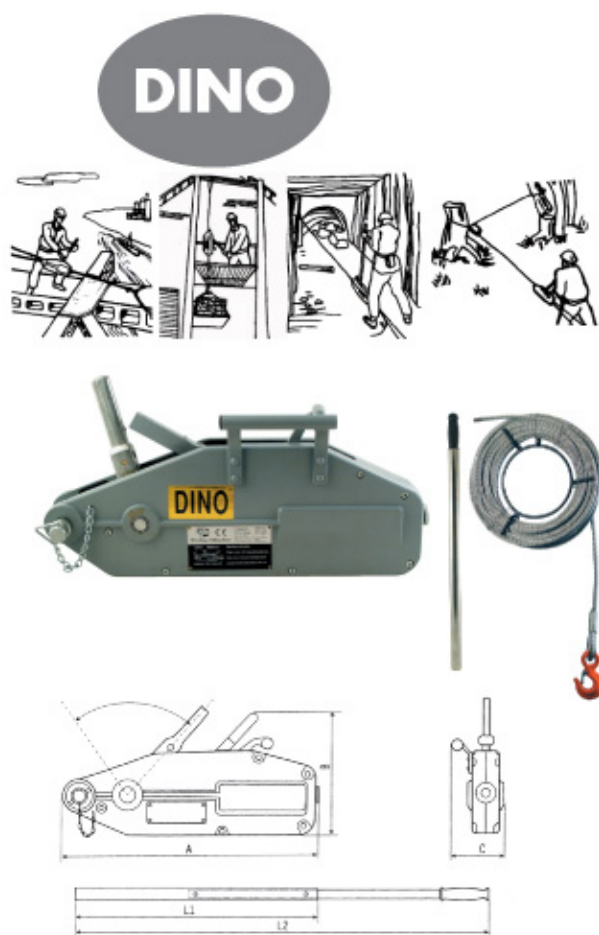


小車-滑車-拖車系列

➔ 美國龜

規格	型號	HX-800	HX-1600	HX-3200
工作荷重	kg	800	1600	3200
鋼索長度	M	20	20	
手扳力	牛頓	343	441	441
前距行程	mm	≥ 52	≥ 55	≥ 28
鋼索直徑	mm	8.3	11	16
鋼索安全係數		5	5	5
淨載安全係數		5	5	5
最大動載荷	kg	1200	2400	4000
自重	kg	6	11	22
尺寸	A	426	545	660
	B	235	280	325
	C	64	97	116
L1	cm		80	80
L2	cm	80	120	120



➔ 桶鍊

型號	1T桶鍊整組	夾子
----	--------	----

